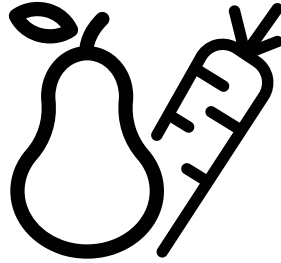




# الثلاجة

دليل المستخدم



574508MB

CE

AR/

## يرجى قراءة هذا الدليل أولاً!

عملنا العزيز،




نأمل أن هذا المنتج والذي تم إنتاجه في مصانع حديثة وفحصه بإجراءات صارمة لرقابة الجودة سيقدّم لكم خدمة فعّالة. ولذلك فنحن نوصي بقراءة هذا الدليل بالكامل بعناية قبل استخدامه وحفظه للرجوع إليه في المستقبل.

### هذا الدليل

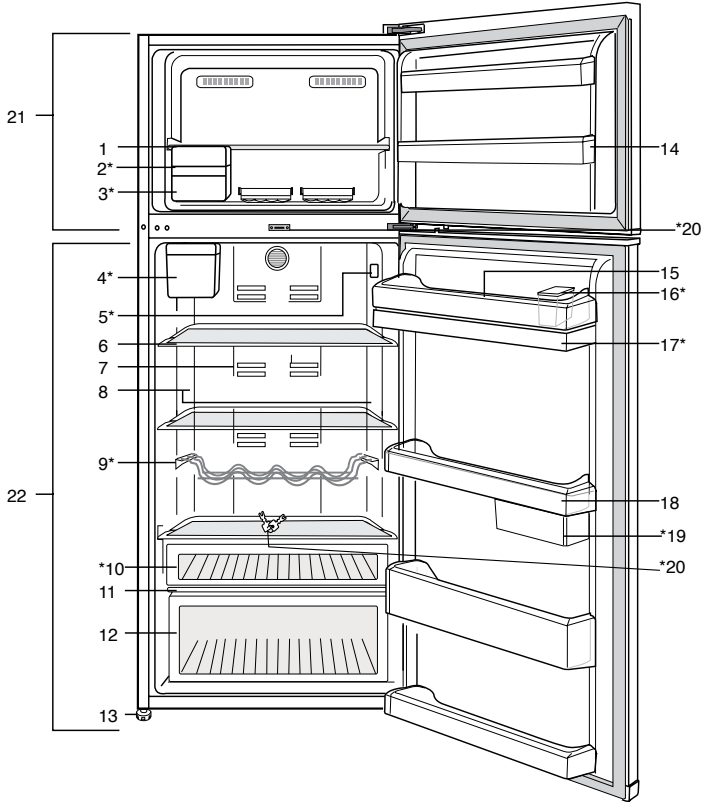
- سيساعدك على استخدام الجهاز بسرعة وبطريقة مأمونة.
- يرجى قراءة هذا الدليل قبل تركيب المنتج وتشغيله.
- يرجى اتباع الإرشادات، خاصةً تلك المتعلقة بالسلامة.
- احتفظ بهذا الدليل في مكان يسهل الوصول إليه عند الحاجة إليه في المستقبل.
- وبالإضافة إلى ذلك، يرجى قراءة المستندات الأخرى المرفقة مع المنتج.
- يرجى ملاحظة أن هذا الدليل قد يكون صالحاً لأنواع أخرى أيضاً.

### الرموز ومعانيها.

يحتوي دليل التعليمات هذا على الرموز التالية.

- معلومات مهمة أو تلميحات استخدام مفيدة. 
- التحذير ضد الظروف الخطرة على الحياة والممتلكات. 
- تحذير ضد الفولتية الكهربائية. 

<b>11</b>	<b>5 استخدام الثلاجة</b>	<b>3</b>	<b>1 الثلاجة</b>
11.....	لوحة المؤشر.....	<b>4</b>	<b>2 تحذيرات السلامة المهمة</b>
14.....	تحذير فتح الباب.....	4.....	الغرض المخصص.....
16.....	توصيات المحافظة على الأطعمة المجمدة.....	4.....	السلامة العامة.....
16.....	وضع الطعام.....	6.....	تأمين سلامة الأطفال.....
16.....	معلومات التجميد العميق.....	6.....	متوافق مع تشريعات WEEE في التخلص من
17.....	حامل البيض.....	6.....	المنتجات التالفة.....
17.....	وصف فلتر الروائح وتنظيفه.....	7.....	التوافق مع توجيهات RoHS.....
18.....	وحدة توزيع المياه.....	7.....	بيانات التغليف.....
20.....	صندوق التخزين الدوار.....	7.....	تحذير الحرارة والتبريد والتهوية (HC).....
21.....	التجميد التلقائي.....	7.....	أشياء يجب عملها لتوفير الطاقة.....
21.....	مصباح أزرق.....	7.....	توصيات لمقصورة الطعام الطازج.....
22.....	وحدة صنع الثلج وصندوق تخزين الثلج.....	<b>8</b>	<b>3 التركيب</b>
<b>23</b>	<b>6 الصيانة والتنظيف</b>	8.....	نقاط يجب مراعاتها عند نقل الثلاجة.....
23.....	حماية الأسطح البلاستيكية.....	8.....	قبل تشغيل الثلاجة.....
<b>24</b>	<b>7 حلول مقترحة للمشكلات</b>	8.....	التوصيل الكهربائي.....
		9.....	التخلص من عبوة المنتج.....
		9.....	التخلص من الثلاجة القديمة.....
		9.....	الوضع والتركيب.....
		9.....	ضبط أقدام الثلاجة.....
		9.....	تغيير مصباح الإضاءة.....
		<b>10</b>	<b>4 الإعداد</b>



- |      |                            |                                    |
|------|----------------------------|------------------------------------|
| 12 . | درج                        | 1. رف صندوق الفريزر                |
| 13 . | أقدام قابلة للضبط          | 2. التجميد التلقائي                |
| 14 . | أرفف باب صندوق الفريزر     | 3. رف تخزين الثلج                  |
| 15 . | حامل البيض                 | 4. خزان المياه ذو التجميد التلقائي |
| 16 . | حاوية تعبئة موزع المياه    | 5. مؤشر إعدادات درجة الحرارة       |
| 17 . | خزان توزيع المياه          | 6. أرفف زجاجية قابلة للضبط         |
| 18 . | أرفف باب صندوق الثلاجة     | 7. فلتر الروائح                    |
| 19 . | حاويات تخزين دوارة ومنزلقة | 8. عدسات الإضاءة                   |
| 20 . | حائقم                      | 9. رف الزجاجات                     |
| 21 . | مقصورة الفريزر             | 10. أدراج الوجبات الخفيفة          |
| 22 . | مقصورة الثلاجة             | 11. غطاء الدرج                     |

### \* اختياري

① الأشكال الواردة في دليل التعليمات هذا هي رسومات بيانية وقد لا تتطابق تماماً مع المنتج. إذا لم تكن هذه القطع واردة في هذا الجهاز الذي اشتريته، فإتينا مناسبة لأنواع أخرى.

و البيئات السكنية المماثلة؛ أماكن المبيت والإفطار؛

- أماكن المبيت والإفطار؛

- عمليات التموين والتطبيقات المماثلة في غير محلات التجزئة.

### السلامة العامة

• إذا أردت التخلص من الجهاز، فيوصى باستشارة مركز الصيانة المعتمد لمعرفة المعلومات المطلوبة والهيئات المعتمدة.

• استشر مركز الصيانة المعتمد حول كل الاستفسارات والمشكلات المتعلقة بالثلاجة. لا تتدخل ولا تدع أحدًا يتدخل في صيانة الجهاز دون إخبار مراكز الصيانة المعتمدة.

• بالنسبة للمنتجات المزودة بمقصورة فريزر، لا تأكل بسكويت الأيس كريم ومكعبات الثلج مباشرة بعد إخراجها من صندوق الفريزر. (فقد يسبب هذا لسعة صقيع داخل فمك.)

• بالنسبة للمنتجات المزودة بمقصورة فريزر، لا تضع المشروبات الساخنة المغلقة أو الموضوع في زجاجات في صندوق الفريزر. وإلا، فقد تنفجر.

• لا تلمس الطعام المجمد باليد، فقد يلتصق بيدك.

• افصل فليس التيار الكهربائي قبل تنظيف الثلاجة أو إزالة الثلج.

• لا يجب استخدام البخار أو مواد التنظيف بالبخار أبدًا في تنظيف أو عمليات إزالة الثلج من الثلاجة. ففي مثل هذه الحالة، قد يتفاعل البخار مع القطع الكهربائية ويؤدي إلى قطع التيار الكهربائي أو وقوع صدمة كهربائية.

• لا تستخدم مطلقًا قطع الثلجة، مثل الباب كوسيلة دعم أو للوقوف عليه.

• لا تستخدم أي أجهزة كهربائية داخل الثلاجة.

• لا تتلف الأجزاء حيث يتم تدوير الهواء البارد بأدوات حفر أو قطع. فقد ينفجر المبرد عند ثقب قنوات الغاز أو المبخر أو وصلات الأنابيب أو طلاءات السطح، وقد يتسبب ذلك في حدوث اعتلال للجلد وإصابات للعين.

يرجى فحص المعلومات التالية. ربما يؤدي الإخفاق في اتباع هذه المعلومات إلى إصابات أو تلف للممتلكات. ومن ثم، قد تصبح كل التزامات الفعالية والضمان غير سارية.

• سيتم توفير قطع غيار أصلية لمدة 10 أعوامًا، بعد تاريخ الشراء المنتج.

### الغرض المخصص

تحذير: حافظ على فتحات التهوية في تجويف الجهاز أو في البنية المدمجة خالية من الانسداد.	⚠
تحذير: لا تستخدم الأجهزة الميكانيكية أو الوسائل الأخرى لتسريع عملية إزالة الصقيع، غير تلك التي يوصي بها المصنع.	⚠
تحذير: لا تتلف الدائرة الكهربائية لمادة التبريد.	⚠
تحذير: لا تستخدم الأجهزة الكهربائية في حجرة المون في الجهاز إلا إذا كانت من النوع الذي يوصي بها المصنع.	⚠
تحذير: لا تقم بتخزين المواد المتفجرة مثل عب الهباء الجوي مع البوقود قابل للاشتعال في هذا الجهاز	⚠

هذا الجهاز مصمم للاستخدام المنزلي والتطبيقات المماثلة مثل

- مناطق كادر الطبخ في المتاجر والمكاتب وبيئات العمل الأخرى؛

- المزارع و النزلاء في الفنادق وفنادق الطرق

لا تقم بتوصيل التلاجة بمنفذ الحائط أبدًا أثناء عملية التركيب. وإلا، فهناك خطر أن تلقى مصرعك أو تلحق بك إصابة خطيرة.

تم تصميم هذه التلاجة فقط لحفظ الطعام. يجب ألا تستخدم لأية أغراض أخرى.

يوجد ملصق التصنيف الذي يحتوي على المواصفات الفنية للمنتج في الجزء الأيسر الداخلي للتلاجة.

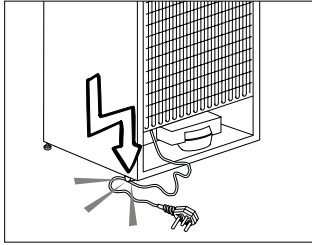
لا تصل التلاجة بأي نظم إلكترونية لتوفير الطاقة فقد يتلف المنتج.

إذا كانت التلاجة بها لون أزرق، فلا تنتظر إلى اللون الأزرق من خلال أجهزة بصرية. إذا كان هناك ضوء أزرق على التلاجة، لا تنتظر إليه بالعين المجردة أو بالأدوات البصرية لفترة طويلة.

ينبغي تسليم دليل التشغيل هذا إلى المالك الجديد للتلاجة عند بيعها للآخرين.

تجنب تلف كابل الطاقة أثناء نقل التلاجة. قد يتسبب الكابل الممتلي في نشوب حريق. لا تضع أي أشياء ثقيلة على كابل الطاقة.

لا تقم بلمس القابس بأيدي مبتلة عند توصيل قابس التلاجة.



تصل التلاجة إذا كان منفذ التيار الكهربائي غير محكم.

ينبغي عدم نثر الماء على الأجزاء الداخلية أو الخارجية للتلاجة لتلواحي السلامة.

لا ترش مواد قابلة للاشتعال مثل غاز البروبين بالقرب من التلاجة بسبب مخاطر نشوب النيران والانفجار.

لا تضع أشياء مملوئة بالماء أعلى التلاجة، ففي حالة إنسكابها، فقد تؤدي إلى صدمة كهربائية أو نشوب حريق.

لا تغط فتحات تهوية التلاجة أو تسدها بأي مواد.

يجب إجراء الإصلاحات بواسطة شخص مؤهل فقط. فعمليات الإصلاح التي يقوم بها أشخاص غير مؤهلين قد تمثل خطورة على المستخدم.

في حالة وقوع أي عطل أو أثناء أي عملية صيانة أو أعمال إصلاح، افصل التلاجة عن مصدر التيار الكهربائي الرئيسي إما بإغلاق المنصهر المعني أو بنزع قابس التيار الكهربائي الخاص بالجهاز.

لا تجذب الكابل - بل اجذب من المقبس.

تحقق من أن المشروبات الكحولية مخزنة بشكل آمن، محكمة الإغلاق و في وضع رأسي.

يجب عدم الاحتفاظ في التلاجة بالمواد القابلة للاشتعال أو المنتجات التي تحتوي على غازات قابلة للاشتعال (مثل الإسبراي) وكذلك المواد القابلة للانفجار.

يجب عدم استخدام أدوات ميكانيكية أو أية وسائل أخرى للتسريع من عملية إزالة التجميد، بخلاف الأدوات التي توصي بها الجهة المصنعة.

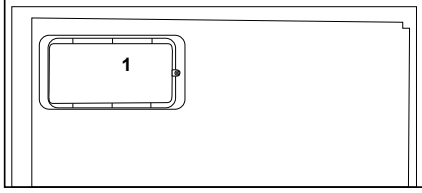
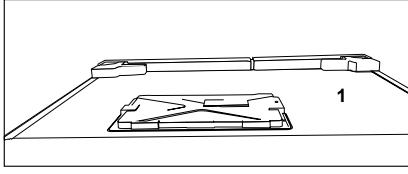
هذا الجهاز غير مُعد للاستخدام بواسطة الأفراد (بما في ذلك الأطفال) ذوي القدرات الجسدية والحسية والذهنية المحدودة، أو الأفراد الذين يفتقدون للخبرة والمعرفة ما لم يتم الإشراف عليهم أو إعطائهم تعليمات استخدام الجهاز بواسطة شخص مسئول عن سلامتهم أو الشخص الذي سيقوم بإعطائهم التعليمات الخاصة باستخدام المنتج.

لا تقم بتشغيل التلاجة وهي تالفة. استشر مركز الصيانة إذا لديك أي شك.

يمكن ضمان السلامة الكهربائية للتلاجة فقط إذا كان نظام التوصيل الأرضي في منزلك يتوافق مع المعايير.

إن تعريض الجهاز للأمطار والثلج والشمس والرياح يمثل خطورة فيما يتعلق بالسلامة الكهربائية.

اتصل بفني خدمة مؤهل في حالة وجود تلف بكابل الطاقة لتجنب المخاطر.



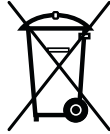
### تأمين سلامة الأطفال

- إذا كان الباب مزودًا بقلع، فينبغي الاحتفاظ بالمفتاح بعيدًا عن متناول الأطفال.
- يجب رقابة الأطفال حتى لا يعثبوا بالمنتج.

### متوافق مع تشريعات WEEE في التخلص من المنتجات التالفة.

هذا الجهاز لا يحتوي على مواد مؤذية أو محرمة من تلك المشار إليها في "تشريعات الرقابة على نفايات الأجهزة الكهربائية والإلكترونية" المصدرة من وزارة البيئة وتخطيط المدن التركية. متوافق مع تشريعات WEEE.

تم تصنيع هذا الجهاز بأجزاء ومواد عالية الجودة يمكن إعادة استخدامها وهي مناسبة لإعادة التدوير. وعلى ذلك، لا تتخلص من الجهاز مع النفايات المنزلية العادية في نهاية فترة حياته. عليك أخذه إلى نقطة التجميع لإعادة تدوير المعدات الكهربائية والإلكترونية. يرجى



التشاور مع السلطات المحلية لمعرفة أقرب نقطة تجميع ساعد في حماية البيئة والموارد الطبيعية عبر إعادة تدوير المنتجات المستخدمة. لسلامة الأطفال، اقطع كابل الطاقة واكسر آلية القفل للباب، إن وجدت، حتى لا يمكن استخدامها قبل التخلص من الجهاز.

- لا تزيد من حمولة الثلاجة بالأطعمة. إذا كانت الثلاجة بها حمل زائد، فقد يسقط الطعام ويصيبك ويتلف الثلاجة عند فتح الباب.
- لا تضع أشياء ثقيلة أعلى الثلاجة حيث قد تقع عند فتح باب الثلاجة أو غلقه.
- ينبغي عدم حفظ المنتجات التي تحتاج إلى تحكم دقيق في درجات الحرارة (الأمصال أو الأدوية ذات الحساسية للحرارة أو المواد العلمية أو ما شابه) في الثلاجة.
- إذا لن يتم استخدام الثلاجة لفترة طويلة، فيجب فصلها عن التيار الكهربائي. قد تتسبب أي مشكلة في عزل الكابل في نشوب حريق.
- من الممكن أن تتحرك الثلاجة إذا لم يتم تثبيتها بإحكام على الأرض. يمكن للأقدام القابلة للضبط المثبتة بإحكام على الأرض أن تثبت الثلاجة في مكانها ولا تتحرك.
- عند حمل الثلاجة، لا تمسكها من مقبض الباب. وإلا فيكسر.
- يجب أن يكون ضغط مدخل الماء البارد 90psi كحد أقصى (6.2 بار). إذا تجاوز ضغط الماء 80 psi (5.5 بار)، استخدم صمام حد الضغط في نظامك الرئيسي.
- إذا كنت لا تعلم كيف تفحص ضغط الماء الخاص بك، اطلب المساعدة من سمكري متخصص.
- إذا ظهر خطر تأثير الطرق المائي أثناء التركيب، استخدم معدات منع الطرق المائي في التركيب دائمًا. استشر سمكري متخصص إن لم تكن متأكدًا من عدم وجود تأثير للطرق المائي في التركيب.
- لا تركبه على مدخل الماء الساخن. يجب أخذ الحيطة من خطر تجمد الخرطوم. يجب أن تكون درجة حرارة الماء 33 ف (0.6 م) كحد أدنى و100 ف (38 م) كحد أقصى.
- لا تستخدم الجهاز إذا كان القسم الموجود على سطح الجهاز أو على ظهره الذي يحوي ألواحًا إلكترونية مطبوعة في الداخل مفتوحًا (غطاء
- وح الدائرة الإلكترونية المطبوعة) (1).

## التوافق مع توجيهات RoHS:

- الكهربائية.
- يجب وضع الطعام في علب مغلقة.
- بالنسبة للمنتجات المزودة بمقصورة فريزر، يمكنك تخزين الحد الأقصى من كمية الطعام في الفريزر عندما تقوم بإخراج الرفوف أو الأدراج منه. استهلاك الطاقة المذكورة والخاص بالتلاجة تم تحديده أثناء إخراج الرف والدرج من الفريزر وتحمله بالحد الأقصى للحمولة. ولا توجد خطورة من استخدام الرف أو الدرج وفقاً للأشكال وأحجام الأطعمة المطلوبة بتجميدها.
- إذابة الطعام المجمد في مقصورة التلاجة ستوفر الطاقة وتحفظ جودة الطعام.

## توصيات لمقصورة الطعام الطازج

\* ريليتخا

- يرجى عدم ترك أي أغذية تصل إلى مستشعر درجة الحرارة في مقصورة الطعام الطازج. وللحفاظ على مقصورة الطعام الطازج في درجة حرارة التخزين المثالية، لا يجب تغطية المستشعر بأية أغذية.
- لا تقم بوضع طعام ساخن في الجهاز الخاص بك.

يتوافق المنتج الذي قمت بشرائه مع توجيهات RoHS للاتحاد الأوروبي (EU/2011/65). لا يحتوي على مواد ضارة أو محظورة مشار إليها في التوجيهات.

## بيانات التغليف

تم تصنيع مواد التغليف الخاصة بهذا المنتج من مواد قابلة لإعادة التصنيع وفقاً للوائح البيئية المحلية الخاصة بنا. لا تتخلص من مواد التغليف مع النفايات المنزلية أو النفايات الأخرى. بل تخلص منها في نقاط تجميع مواد التغليف المعينة من قبل السلطات المحلية.

لا تنسى...

يجب عدم التخلص من أية مواد قابلة لإعادة التدوير حفاظاً على الطبيعة وثروة الموارد القومية. إذا كانت تريد أن تشارك في إعادة تقييم مواد التعبئة، يمكنك استشارة منظمات البيئة أو المجالس البلدية التي بجوارك.

## تحذير الحرارة والتبريد والتهوية (HC)

إذا كان المنتج مزوداً بنظام تبريد يحتوي على R600a:

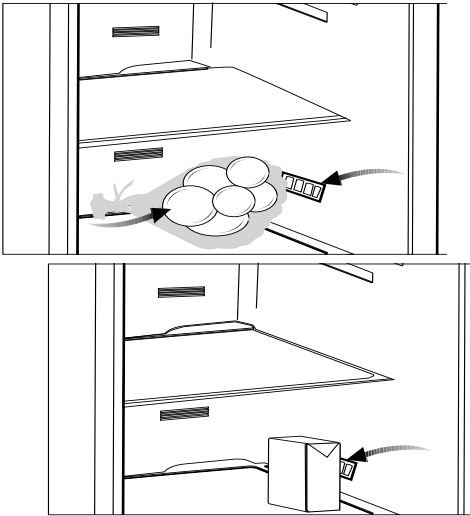
هذا الغاز قابل للاشتعال. ولذا، يجب توخي الحذر حتى لا يتم إتلاف نظام التبريد والأنابيب أثناء الاستخدام والنقل. في حالة التلف، لا تتخلص من المنتج بإلقائه في النيران، واحتفظ به بعيداً عن مصادر النيران المحتملة والتي يمكن أن تتسبب في نشوب النيران بالمنتج واحرص على تهوية الحجره التي تحتفظ بالمنتج فيها.

إذا كان المنتج مزوداً بنظام تبريد يحتوي على R134a:

نوع الغاز المستخدم في هذا المنتج مذكور على ملصق النوع الموجودة على الجانب الأيسر الداخلي للتلاجة. لا تتخلص من المنتج مطلقاً بإلقائه في النيران.

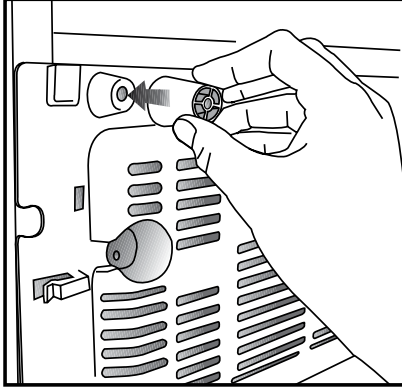
## أشياء يجب عملها لتوفير الطاقة

- لا تترك أبواب التلاجة مفتوحة لفترة طويلة.
- لا تضع الأطعمة أو الخضروات الساخنة في التلاجة.
- لا تزيد حمل التلاجة بحيث لا تمنع دورة الهواء داخلها.
- لا تترك التلاجة تحت أشعة الشمس المباشرة أو بالقرب من أجهزة تنبعث من حرارة مثل الفرن أو غسالة الأطباق أو المشع. يجب وضع التلاجة على بعد 30 سم على الأقل من مصادر الحرارة المنبعثة وعلى الأقل 5 سم من المواد





2. يرجى تركيب إسفينين بلاستيكيين كما هو موضح في الشكل التوضيحي. سيوفر هذان الإسفينان المسافة المطلوبة بين الثلاجة والحائط، مما سيسمح بتدوير الهواء. (الشكل الموضح ما هو إلا مثال ولا يطابق المنتج بشكل تام.)



3. نظف الجزء الداخلي للثلاجة كما هو موصى به في قسم "الصيانة والتنظيف".

4. قم بتوصيل القابس بمنفذ الكهرباء بالحائط. عند فتح باب الثلاجة، سيضيء مصباح مقصورة الثلاجة الداخلي.

5. سوف تسمع ضوضاء عند بدء عمل جهاز ضغط الهواء. قد تؤدي السوائل والغازات المتسربة من جهاز الثلاجة إلى إحداث ضوضاء، حتى إن كان جهاز ضغط الهواء لا يعمل وهذا أمر طبيعي.

6. قد يكون ملمس الحواف الأمامية للثلاجة دافئاً. هذا شيء طبيعي. حيث تم تصميم هذه المناطق حتى تكون دافئة تجنباً للتكثف.

### التوصيل الكهربائي

صل المنتج بمنفذ توصيل أرضي محمي بمنصهر ذي سعة مناسبة.  
هام:

- يجب أن يتوافق التوصيل مع اللوائح الوطنية.
- يجب أن يكون قابس كابل التيار في مكان يسهل الوصول إليه بعد التركيب.
- يجب أن تكون الفولتية المقررة مساوية لفولتية منفذ التيار الرئيسي.
- يجب عدم استخدام الوصلات الكهربائية والمقابس متعددة المسالك للتوصيل.

⚠ يرجى تذكر أن المصنّع لن يتحمل أي مسؤولية في حالة عدم اتباع المعلومات الواردة في دليل التعليمات.

### نقاط يجب مراعاتها عند نقل الثلاجة

1. يجب إفراغ الثلاجة وتنظيفها قبل أي عملية نقل.
2. يجب تثبيت الأرفف والملحقات والأدراج وخلافه في الثلاجة بإحكام بشرط لاصق ضد الارتجاج قبل إعادة تعبئتها بالعبوة.
3. يجب إحكام العبوة بأشرطة لاصقة سميكة وحبال قوية، كما يجب اتباع تعليمات النقل المطبوعة على العبوة.

يرجى ألا تنسى...

- يجب عدم التخلص من أية مواد قابلة لإعادة التدوير حفاظاً على الطبيعة والموارد القومية.
- إذا رغبت في المساهمة في إعادة تدوير مواد التعبئة، يمكنك الحصول على معلومات إضافية من الهيئات البيئية أو السلطات المحلية.

### قبل تشغيل الثلاجة

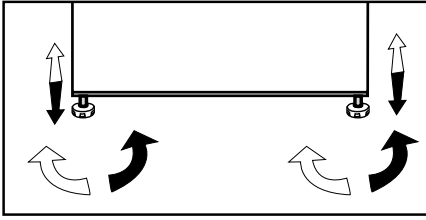
1. هل الجزء الداخلي للثلاجة جاف، وهل الهواء يدور بحرية في الجزء الخلفي؟

5. تمكركل عنملا وتسم حطسلى لعةجلاتلا معض.  
بئجافملا

6. تطليحم قرار دت اجردى فىمجلاتلا معضه لا .  
بئيونمةجرد 10 نعلقت

## ضبط أقدم التلاجة

إذا كانت التلاجة غير متزنة؛  
يمكن ضبط اتزان التلاجة بتدوير الأقدام الأمامية كما هو  
موضح بالشكل. يتم خفض الركن الموجود به القدم عند  
التدوير باتجاه السهم الأسود ويرتفع عند التدوير في الاتجاه  
المعاكس. ستساعد الاستعانة بشخص آخر في رفع التلاجة  
قليلاً في إنجاز هذه العملية.



## تغيير مصباح الإضاءة

لتغيير المصباح/مصباح الإضاءة الخلفية (LED)  
المستخدم في إضاءة التلاجة، يرجى الاتصال بمركز  
الصيانة المعتمد.

المصباح (المصابيح) المستخدمة في هذا الجهاز غير  
مناسبة للإضاءة في الغرف المنزلية. الغرض الأساسي لهذا  
المصباح هو مساعدة المستخدم لوضع أدوات الطعام في  
التلاجة/المجمد بطريقة سهلة وآمنة  
المصابيح المستخدمة في هذا الجهاز لها قدرة تحمل  
تتمثل في درجات الحرارة أقل من 20- درجة مئوية.

⚠ يجب يتم استبدال كابل التيار التالف بواسطة فني الكهرباء  
المعتمد.

⚠ يجب ألا يتم تشغيل المنتج قبل إصلاحه! حيث يوجد خطر  
يكنم في التعرض لصدمة كهربائية!

## التخلص من عبوة المنتج

قد تكون مواد التغليف خطيرة على الأطفال. احتفظ بمواد  
التغليف بعيداً عن متناول الأطفال أو تخلص منها بتصنيفها  
وفقاً لتعليمات التخلص من المخلفات. لا تتخلص منها مع  
مخلفات المنزل العادية.  
يتم تصنيع حزمة تعبئة التلاجة من مواد قابلة لإعادة  
التدوير.

## التخلص من التلاجة القديمة

تخلص من الجهاز القديم دون إحداث أي ضرر بالبيئة.  
• يمكنك استشارة الوكيل المعتمد لديك أو مركز تجميع  
النفايات بمدينتك حول التخلص من التلاجة القديمة.  
قبل التخلص من التلاجة، اقطع القابض الكهربائي، وفي  
حالة وجود أي أقفال على باب التلاجة، اجعلها غير قابلة  
للتشغيل لحماية الأطفال من أي خطر.

## الوضع والت تركيب

⚠ إذا كان باب الحجرة التي ستوضع بها التلاجة ضيق  
بدرجة لا تسمح بمرور التلاجة من خلاله، فاتصل بمركز  
الصيانة المعتمد لإزالة أبواب التلاجة وتمريرها وهي مائلة  
من الباب.

1. تملوهسديج مسين كمي فىمجلاتلا بكر  
مادختسلا

2. قرارحلا رداصمن عنأديعبمجلاتلا معض .  
قرشابملاس مشلا تمعشوا بيطرلاق طانملاو

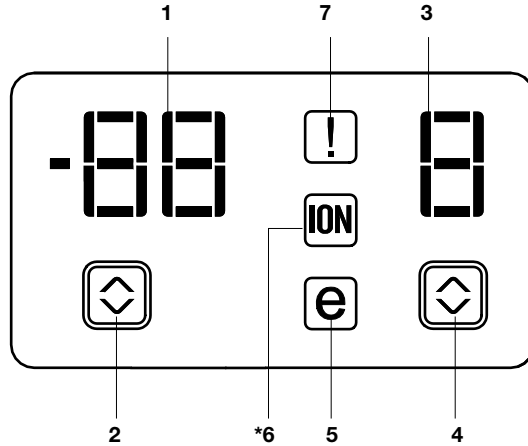
3. عاوهلا عيز وتكف بصاخلا جتنملا بلطنتي  
فى زهاجلا معضتنتك اذا . ءءافكبر لمعوى تحءتيفاك قرو صيد  
ن بيدمى 5 ن عل قى لا صولخكتر تركنتف ، رادجالا فىيوجت  
بئبناجان رادجالو فىلخلا رادجالو فقسلا ن ملكو زهاجلا

4. رادجالا فىيوجت فى زهاجلا معضتنتك اذا  
ن ملكو زهاجان بيدمى 5 ن عل قى لا صولخكتر تركنتف  
نوكمن أ دكأء . بئبناجان رادجالو فىلخلا رادجالو فقسلا  
فىلخلا رادجالو زهاجان بيدصولخا بصاخلا بئامحلا  
ملاحى فى . (جتنملا عمأونوز من اكا اذا) بئاكمى فى دوجوم  
وأ مئادقق ملاحى فوأ ، ملاءعاً بئلا راشملا نوكملا رفوتجء  
ن بيدمى 5 ن عل قى لا صولخكتر تعمزهاجلا معض ، مطوقس  
بئفلى فى صولخا . بئفغلار ادجو زهاجلا فىلخا حطسلا  
ءءافكبر زهاجال بئغشتمهمزهاجلا

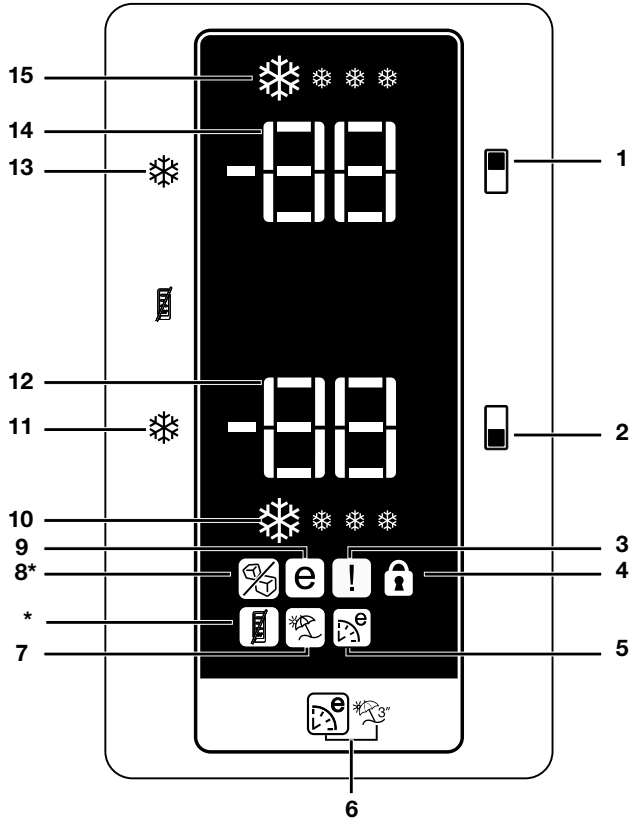
- i** يجب تركيب الثلاجة على بعد 30 سم على الأقل من مصادر الحرارة مثل المواقد والأفران والسخان المركزي والمواقد وعلى بعد 5 سم على الأقل من الأفران الكهربائية ويجب عدم وضعها في ضوء الشمس المباشر.
- i** يجب أن تكون درجة الحرارة المحيطة للغرفة التي تضع فيها الثلاجة 10 درجة مئوية على الأقل. ولا يُوصى بتشغيل الثلاجة في ظروف درجة حرارة أقل من ذلك تحقياً لكفائتها.
- i** يُرجى التأكد من تنظيف الثلاجة من الداخل بعناية.
- i** إذا كنت بصدد تركيب ثلاجتين جنباً إلى جنب، فيجب المبعادة بينهما بمسافة 2 سم على الأقل.
- i** عند تشغيل الثلاجة للمرة الأولى، يُرجى مراعاة التعليمات التالية أثناء الساعات الستة الأولى.
- يجب عدم فتح الباب بصورة متكررة.
  - يجب تشغيلها وهي خاوية بدون أي أطعمة داخلها.
  - لا تنزع قابس التيار الكهربائي للثلاجة. إذا توقف التيار الكهربائي رغباً عنك، فيرجى قراءة التحذيرات الواردة في قسم "حلول مقترحة للمشكلات".
- i** يجب استخدام السلال/الجوارير التي تزود مع حجرة التبريد دائماً لتقليل استهلاك الطاقة ومن أجل ظروف تخزين أفضل.
- i** إن احتكاك الطعام مع مجس درجة الحرارة في حجرة المجمد قد يزيد من استهلاك الطاقة في الجهاز. لذا يجب تجنب الاحتكاك مع المجس.
- i** يجب الحفاظ على العبوة الأصلية ومواد التغليف المصاحبة لأغراض النقل المستقبلي أو الانتقال.
- i** في بعض الموديلات، تتوقف لوحة الأدوات 5 دقائق بعد إغلاق الباب. سيتم إعادة تفعيلها عند فتح الباب أو الضغط على أي مفتاح.
- i** نظراً لتغير درجات الحرارة نتيجة لفتح /إغلاق باب الجهاز أثناء العملية، فالتكثيف على الباب /والرفوف والعبوات الزجاجية أمر طبيعي
- i** نظراً لأن الهواء الساخن والرطب لن يدخل مباشرة إلى المنتج الخاص بك عند فتح الأبواب، فسوف يحسن المنتج الخاص بك نفسه في ظروف كافية لحماية طعامك. باستخدام وظيفة توفير الطاقة، ستعمل الوظائف والمكونات مثل الضاغط والمروحة والسخان وإزالة التجميد والإضاءة وشاشة العرض وما إلى ذلك وفقاً لاحتياجات استهلاك الحد الأدنى من الطاقة مع المحافظة على طراجة موادك الغذائية.

قد تختلف لوحات المؤشر وفقاً لموديل المنتج الخاص بك.

تساعد لوحة المؤشر في استخدام الثلاجة بواسطة وظائفها المسموعة والمرئية.



1. مؤشر درجة حرارة صندوق الفريزر
  2. مؤشر حالة الخطأ
  3. مؤشر درجة حرارة صندوق الثلاجة
  4. زر ضبط درجة حرارة صندوق الثلاجة
  5. مؤشر الوضع الاقتصادي
  6. مؤشر التأيين
  7. زر ضبط درجة حرارة صندوق الفريزر
1. مؤشر درجة حرارة صندوق الفريزر  
يوضح درجة الحرارة المضبوطة لصندوق الفريزر.
  2. مؤشر حالة الخطأ  
إذا لم تقم الثلاجة بالتبريد بالشكل الكافي أو إذا أخفق المستشعر، يتم تنشيط هذا المؤشر. عندما يتم تنشيط هذا المؤشر، يعرض مؤشر درجة حرارة صندوق الفريزر "E" ويعرض مؤشر درجة حرارة صندوق الثلاجة أرقامًا مثل "1" و"2" و"3"...". توفر تلك الأرقام الموجودة على المؤشر معلومات حول الخطأ بالنسبة لموظفين الخدمة.
3. مؤشر درجة حرارة صندوق الثلاجة  
يوضح درجة الحرارة المضبوطة لصندوق الثلاجة.
  4. زر ضبط درجة حرارة صندوق الثلاجة  
اضغط على هذا الزر لضبط درجة حرارة صندوق الثلاجة على 8 و6 و2 و8... بالترتيب. اضغط على هذا الزر لضبط درجة الحرارة المرغوبة لصندوق الثلاجة.
  5. مؤشر الوضع الاقتصادي  
يوضح أن الثلاجة تعمل باستخدام وضع موفر للطاقة.
  6. مؤشر التأيين  
يضيء المصباح باستمرار. يشير هذا المصباح إلى أن الثلاجة محمية من البكتيريا.
  7. زر ضبط درجة حرارة صندوق الفريزر  
اضغط على هذا الزر لضبط درجة حرارة صندوق الفريزر على -18 و-20 و-22 و-24 و-18... بالترتيب. اضغط على هذا الزر لضبط درجة الحرارة المرغوبة لصندوق الفريزر.



- |    |                                                |     |                                    |
|----|------------------------------------------------|-----|------------------------------------|
| 1. | إعداد صندوق الفريزر / مفتاح تشغيل إيقاف لتجميد | 9.  | مؤشر الاستخدام الاقتصادي           |
| 2. | زر ضبط درجة حرارة مقصورة الثلجة                | 10. | مؤشر وظيفة التبريد السريعة         |
| 3. | مؤشر حالة الخطأ                                | 11. | زر التبريد السريع "Quick fridge"   |
| 4. | مؤشر تأمين المفاتيح                            | 12. | مؤشر ضبط درجة حرارة الثلجة         |
| 5. | مؤشر وظيفة Eco Extra                           | 13. | زر التجميد السريع "Quick freeze"   |
| 6. | زر التوفير الإضافي/الإجازة                     | 14. | مؤشر ضبط درجة حرارة مقصورة الفريزر |
| 7. | مؤشر وظيفة الإجازة                             | 15. | مؤشر وظيفة التجميد السريع          |
| 8. | مؤشر إيقاف التجميد (*في بعض الموديلات)         |     |                                    |

❶ الأشكال الواردة في دليل التعليمات هذا هي رسومات بيانية وقد لا تتطابق تمامًا مع المنتج. إذا لم تكن هذه القطع واردة في هذا الجهاز الذي اشتريته، فإنها مناسبة لأنواع أخرى.

#### 1. إعداد صندوق الفريزر / مفتاح تشغيل إيقاف التجميد

تسمح لك هذه الوظيفة بضبط درجة حرارة صندوق الفريزر. اضغط على هذا الزر لضبط درجة حرارة صندوق الفريزر على 18- و20- و22- و24- بالترتيب. لإيقاف تكوين الثلج؛ اضغط على نفس الزر لمدة 3 ثوان. سيتوقف تدفق المياه من خزان المياه عندما يتم اختيار هذه الوظيفة. ومع ذلك؛ يمكن إخراج الثلج الموجود من وحدة التوزيع. لإيقاف تكوين الثلج؛ اضغط على نفس الزر لمدة 3 ثوان.

#### 2. زر ضبط درجة حرارة مقصورة الثلجة

تسمح لك هذه الوظيفة بضبط درجة حرارة مقصورة الثلجة. اضغط على هذا الزر لضبط درجة حرارة صندوق الثلجة على 18- و20- و22- و24- ... بالترتيب.

#### 3. مؤشر حالة الخطأ

إذا لم تقم الثلجة بالتبريد بالشكل الكافي أو إذا أخفق المستشعر، يتم تنشيط هذا المؤشر. عندما يتم تنشيط هذا المؤشر، يعرض مؤشر درجة حرارة مقصورة الفريزر "E" ويعرض مؤشر درجة حرارة صندوق الثلجة أرقاماً مثل "1" و"2" و"3". توفر تلك الأرقام الموجودة على المؤشر معلومات حول الخطأ بالنسبة لموظفين الخدمة. عندما تضع طعام ساخن في مقصورة الفريزر، أو إذا تركت الباب مفتوحاً لفترة طويلة، فستومض علامة تعجب لبعض الوقت. هذا ليس خطأ، فهذا التنبيه سيختفي عندما يبرد الطعام.

#### 4. مؤشر قفل المفاتيح

استخدم تلك الوظيفة إذا كنت لا تريد تغيير ضبط درجة حرارة الثلجة. اضغط على زر التبريد السريع و زر ضبط درجة حرارة صندوق التخزين متعدد المناطق معاً لمدة 3 ثواني لتنشيط تلك الخاصية.

#### 5. مؤشر وظيفة Eco Extra

يوضح أن وظيفة Eco Extra في وضع نشط. في حالة تنشيط هذه الوظيفة، ستكتشف ثلاجتك تلقائياً أقل فترات الاستخدام وستعمل وظيفة التبريد الموفرة للطاقة خلال تلك الفترات. سيتم تنشيط مؤشر الاقتصاد أثناء عمل وظيفة التبريد الموفرة للطاقة. اضغط على الزر المخصص مرة أخرى لإلغاء تنشيط هذه الوظيفة.

#### 6. زر التوفير الإضافي/الإجازة

اضغط على هذا الزر لفترة قصيرة لتنشيط وظيفة التوفير الإضافي. اضغط باستمرار على هذا الزر لمدة 3 ثوانٍ لتنشيط وظيفة الإجازة. اضغط على هذا الزر لإلغاء تنشيط الوظيفة المحدده.

#### 7. مؤشر وظيفة الإجازة

يوضح أن وظيفة الإجازة في وضع نشط. إذا كانت تلك الوظيفة نشطة، فسيظهر " - " على مؤشر صندوق الثلجة ولن تظهر أي علامات تبريد في صندوق الثلجة. يتم تبريد المقصورات الأخرى بالتوافق مع درجة الحرارة التي تم ضبطها لهم. اضغط على الزر المخصص مرة أخرى لإلغاء تنشيط هذه الوظيفة.

### 8. مؤشر إيقاف تكوين الثلج

لن يعمل التجميد عندما يكون مؤشر هذه الوظيفة قيد التشغيل. أنظر العنصر 1 لتفعيل التجميد.

### 9. مؤشر الوضع الاقتصادي

يوضح أن التلاجة تعمل باستخدام وضع موفر للطاقة. درجة حرارة مقصورة الفريزر يكون هذا المؤشر نشط إذا تم ضبط الوظيفة على درجة حرارة 18 أو كانت وظيفة التبريد الموفرة للطاقة تعمل نتيجة لوظيفة Eco-Extra.

### 10. مؤشر التبريد السريع

يوضح هذا الرمز بشكل مجسم عند تنشيط وظيفة التبريد السريع.

### 11. وظيفة التبريد السريع

عند الضغط على زر التبريد السريع "Quick

Fridge"، تصبح درجة حرارة الصندوق أبرد من القيم المضبوطة.

يمكن استخدام هذه الوظيفة للطعام الموضوع في مقصورة التلاجة والمطلوب تجميده بسرعة.

إذا أردت تبريد كمية كبيرة من الطعام الطازج، يوصى بتنشيط هذه الميزة قبل وضع الطعام في التلاجة.

يتم تشغيل مؤشر التجميد السريع عند تشغيل وظيفة التجميد السريع. لإلغاء هذا الوظيفة، اضغط على زر

Quick Fridge مرة أخرى.

إذا لم يتم إلغاؤها، ستلغي وظيفة التثليج السريع نفسها تلقائياً بعد مرور 4 ساعات أو عندما تصل درجة حرارة مقصورة التلاجة إلى الدرجة المطلوبة.

لن يتم استدعاء هذه الوظيفة عندما يتم استعادة التيار الكهربائي بعد انقطاعه.

### 12. مؤشر ضبط درجة حرارة مقصورة التلاجة

يبين درجة الحرارة المضبوطة لمقصورة التلاجة.

### 13. مؤشر ضبط درجة حرارة مقصورة الفريزر

يبين درجة الحرارة المضبوطة مقصورة الفريزر.

### 14. وظيفة التجميد السريع

يتم تشغيل مؤشر التجميد السريع عند تشغيل وظيفة

التجميد السريع. لإلغاء هذا الوظيفة، اضغط على زر

Quick Freeze مرة أخرى. ينطفئ مؤشر التجميد

السريع وتعود الإعدادات إلى الوضع الطبيعي. إذا لم يتم

إلغاؤها، ستلغي وظيفة التجميد السريع نفسها تلقائياً بعد

مرور 8 ساعات أو عندما تصل درجة حرارة صندوق

الفريزر إلى الدرجة المطلوبة.

إذا أردت تجميد كمية كبيرة من الطعام الطازج، يرجى

الضغط على زر Quick Freeze 24 ساعة قبل وضع

الطعام في صندوق الفريزر.

إذا ضغطت على زر QuickFreeze (التجميد السريع)

بشكل متكرر لفترات قصيرة، سيتم تنشيط حماية الدائرة

الإلكترونية ولن يبدأ تشغيل الضاغط فوراً.

لن يتم استدعاء هذه الوظيفة عندما يتم استعادة التيار

الكهربائي بعد انقطاعه.

### 15. مؤشر التجميد السريع

يوضح هذا الرمز بشكل مجسم عند تنشيط وظيفة التجميد

السريع.

## تحذير فتح الباب

(قد تختلف هذه الخاصية وفقاً لباب المنتج وقد لا

تكون موجودة في بعض الموديلات.)

يتم سماع صوت تحذير عندما يكون باب مقصورة التلاجة

مفتوحاً لمدة 1 دقيقة على الأقل. سيتوقف هذا التحذير عندما

يتم إغلاق الباب أو تم الضغط على أياً من مفاتيح العرض

(إن وجدت).

- يجب تبريد الطعام الساخن إلى درجة حرارة الغرفة قبل وضعه في الثلاجة.
  - يجب أن يكون الطعام المراد تجميده جيداً وطازجاً.
  - يجب تقسيم الأطعمة إلى أجزاء طبقاً للاستهلاك اليومي للعائلة أو الوجبة اليومية.
  - \* يجب تعينة الأطعمة بطريقة محكمة لمنع جفاف أي منها إذا كانت ستُحفظ لوقت قصير.
  - يجب أن تكون المواد المستخدمة في التعينة ضد القطع ومقاومة للبرد والرطوبة والرائحة والزيوت والأمضاض كما يجب أن تكون محكمة الهواء. وبالإضافة إلى ذلك، يجب أن تكون هذه المواد مغلقة ومصنوعة من مواد سهلة الاستخدام ومناسبة للاستخدام في الديب فريزر.
  - يجب استخدام الطعام المجمد مباشرة بعد إذابته، كما يجب عدم إعادة تجميده مطلقاً.
  - يرجى اتباع التعليمات الآتية للحصول على أفضل النتائج.
1. \* لا تقم بتجميد كميات كبيرة من الطعام مرة واحدة في نفس الوقت. يتم الاحتفاظ بجودة الطعام بشكل أفضل عند تجميده بطريقة صحيحة بالكامل في أسرع وقت ممكن.
  2. يتسبب وضع الطعام دافئ في تجويف الفريزر إلى عمل نظام التبريد باستمرار حتى يتم تجميد الطعام وجعله صلباً.
  3. توخ الحذر جيداً لعدم خلط الأطعمة المجمدة فعلياً بالأطعمة الطازجة.

إعداد مقصورة الفريزر	إعداد مقصورة الثلاجة	توضيحات
18- درجة مئوية	4 درجة مئوية	هذا هو الضبط الموصى به بشكل طبيعي.
20 أو 22- أو 24- درجة مئوية	4 درجة مئوية	هذه هي إعدادات الضبط الموصى بها عندما تتجاوز درجة الحرارة المحيطة 30 درجة مئوية.
التجميد السريع	4 درجة مئوية	استخدم هذا عندما ترغب في تجميد الطعام في وقت قصير. سترجع الثلاجة إلى وضعها السابق عندما تنتهي هذه العملية.
18- درجة مئوية أو أقل	2 درجة مئوية	إذا اعتقدت أن مقصورة الثلاجة غير بارد بدرجة كافية بسبب الظروف الساخنة أو الفتح المتكرر للأبواب أو إغلاقها، فيمكن الضبط على هذه القيم.
18- درجة مئوية أو أقل	التبريد السريع	يمكن استخدامها عندما يكون صندوق الثلاجة ذا حمل زائد أو عندما ترغب في تبريد الطعام بسرعة. يوصى بتنشيط وظيفة التبريد السريع من 4 إلى 8 ساعات قبل وضع الطعام فيها.



## توصيات المحافظة على الأطعمة المجمدة

- \* يجب حفظ الأطعمة المجمدة التجارية مسبقاً بالتعبئة وفقاً لإرشادات مصنع الطعام المجمد بالنسبة لصندوق حفظ الطعام المجمد **\*\*\*** (4 نجوم).
- لضمان المحافظة على أفضل جودة لدى جهة تصنيع الطعام المجمد والبيع؛ يجب تذكر ما يلي:
  1. توضع العبوات في الفريزر بأسرع ما يمكن بعد الشراء.
  2. تأكد من أن المحتويات ملصقة على العبوة ومدون عليها التاريخ.
  3. يجب عدم تجاوز تاريخ 'استخدام حتى' أو 'يفضل قبل' على العبوة.

### إزالة الثلج

يقوم تجويف الفريزر بإزالة الثلج بشكل تلقائي.

### وضع الطعام

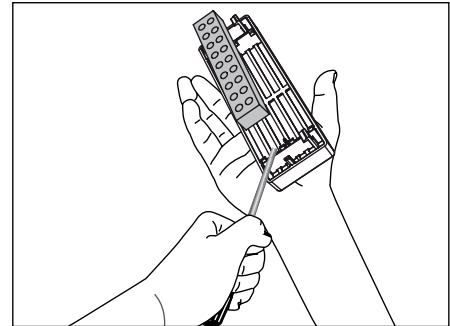
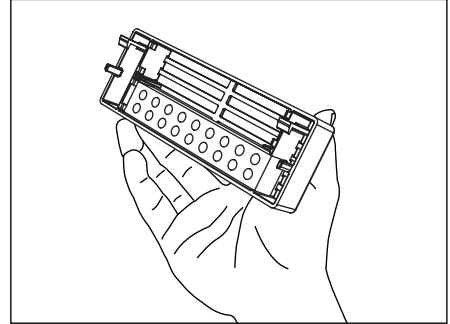
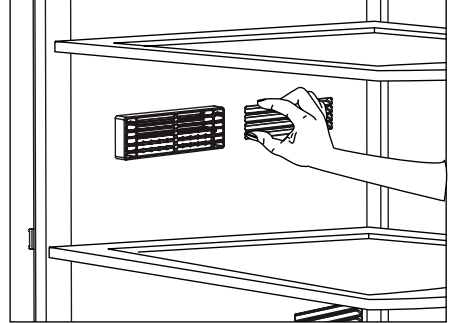
## معلومات التجميد العميق

- يجب تجميد الطعام بأسرع ما يمكن عند وضعه في الثلجة للحفاظ على جودته.
- يمكن الحفاظ على الطعام لفترة أطول فقط عند درجة حرارة 18- درجة مئوية أو درجات حرارة أقل.
- يمكن الحفاظ على طازجة الطعام لشهور عديدة (عند درجة حرارة 18- أو أقل في الفريزر).
- تحذير!**
- يجب تقسيم الأطعمة إلى أجزاء طبقاً للاستهلاك اليومي للعائلة أو الوجبة اليومية.
- يجب تغليف الأطعمة بطريقة محكمة لمنع جفاف أي منها إذا كانت ستُحفظ لوقت قصير.
- المواد الضرورية للتعبئة.
- شريط لاصق مقاوم للبرد
- شريط لاصق ذاتي
- حلقات مطاطية
- قلم
- يجب أن تكون المواد المزمع استخدامها لتعبئة الطعام مقاومة للقطع وللبرد والرطوبة والزيوت والأحماض.
- يجب عدم ملامسة الأطعمة المزمع تجميدها للمواد المذابة سابقاً لمنع الإذابة الجزئية.
- يجب استخدام الطعام المجمد مباشرة بعد إذابته، كما يجب عدم إعادة تجميده مطلقاً.

أرفف صندوق الفريزر	طعام مجمد متنوع مثل اللحم والسمك والأيسن كريمة والخضروات إلخ.
حامل البيض	البيض
أرفف صندوق الثلجة	الطعام في معلبات وأطباق مغطاه وعلب مغلقة.
أرفف باب صندوق الثلجة	طعام قليل أو مغلف أو مشروبات (مثل اللبن وعصائر الفواكه)
درج	الخضروات والفاكهة
مقصورة منطقة الطعام الطازج	منتجات الأطعمة المعلبة (الجبن والزبد والسلامي... إلخ).

## وصف فلتر الروائح وتنظيفه:

يمنع فلتر الروائح تراكم الروائح الكريهة داخل الثلاجة. اجذب الغطاء المركب فيه فلتر الروائح لأسفل وأخرجه كما هو موضح في الشكل. اترك الفلتر معرضاً لأشعة الشمس لمدة يوم واحد. سيتم تنظيف الفلتر خلال هذه المدة الزمنية. قم بتركيب الفلتر مرة أخرى في مكانه. يجب تنظيف فلتر الروائح مرة كل عام.



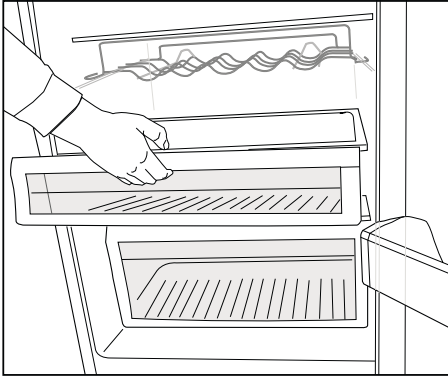
## أدراج الوجبات الخفيفة:

استخدم هذه المقصورات لأطعمتك التي ترغب في تخزينها في درجة حرارة لدرجات أقل قليلاً من مقصورة الثلاجة.

يمكن زيادة الحجم الداخلي للثلاجة بإخراج أي من صناديق الوجبات الخفيفة.

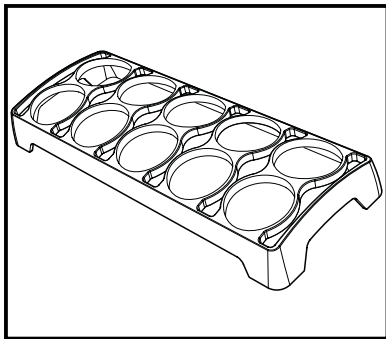
1. اجذب الصندوق تجاهك حتى يوقفه الحاجز.
2. ارفع القسم الأمامي واسحبه نحوك لإزالة المقصورة من مكانها.

❗ يمكنك وضع الطعام الذي تريد تجميده لإعداده ليتجمد في هذه الصناديق لإعدادها للتجميد.



## حامل البيض

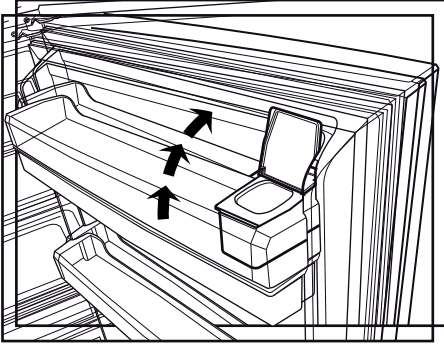
يمكن تركيب حامل البيض بالباب المطلوب أو رف الجسم. لا تخزن حامل البيض في مقصورة الفريزر أبداً.



## وحدة توزيع المياه

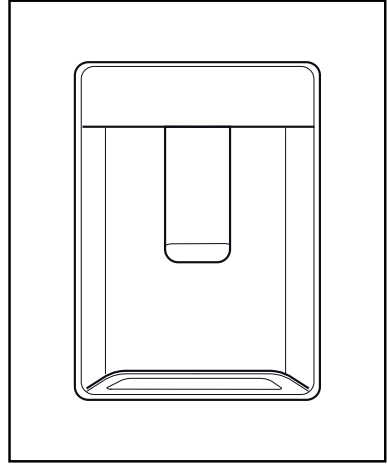
### (في بعض الموديلات)

يعتبر موزع المياه ميزة مفيدة للحصول على ماء بارد بدون فتح باب الثلاجة. ولأنه لن تضطر إلى فتح باب الثلاجة بصورة متكررة، فسوف تقلل من استهلاك الثلاجة للطاقة.



### تحذير!

- لا تملأ خزان المياه بأي سائل آخر غير مياه الشرب والمشروبات مثل عصائر الفاكهة والمشروبات الغازية، أما المشروبات الكحولية فغير مناسبة للاستخدام في موزع المياه. سيتلف موزع المياه بشكل لا يمكن إصلاحه إذا تم استخدام هذا النوع من السوائل. ولا يشمل الضمان هذا النوع من الاستخدامات فبعض المواد الكيماوية والإضافات الموجودة في هذه السوائل/المشروبات قد تتلف مواد خزان المياه.



### استخدام صنبور الماء

اضغط على مزلاج صنبور الماء بالكوب. سيتوقف موزع المياه عن العمل بمجرد أن تحرر الذراع. عند تشغيل موزع المياه، يتم الحصول على أقصى تدفق للمياه بالضغط الكامل على المزلاج. تذكر أن كمية تدفق المياه من موزع المياه يخضع لدرجة الضغط على الذراع. وكلما ارتفع مستوى المياه في الكوب / الكأس، خفت كمية الضغط على المزلاج لتجنب زيادة التدفق. إذا ضغطت برفق على الذراع، سيقطر الماء، وهذا أمر طبيعي وليس عيباً.

## ملأ خزان مياه موزع الماء.

يوجد صهريج ملى خزان المياه بداخل رف الباب. افتح غطاء الصهريج وقم بملئه بمياه شرب نظيفة. وبعدها، أغلق الغطاء.

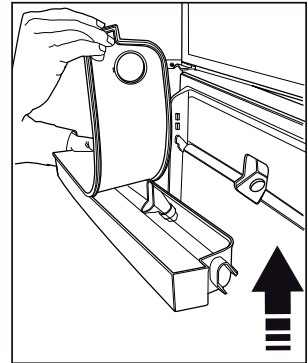
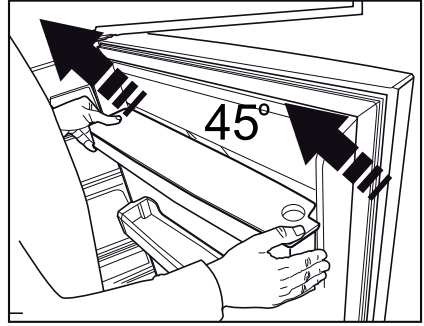
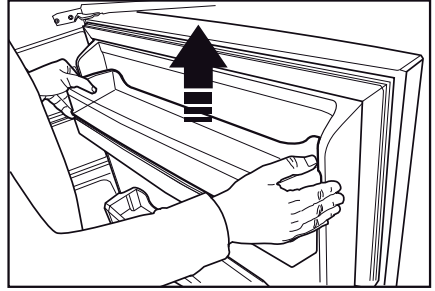
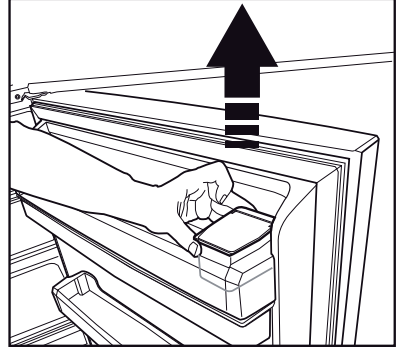
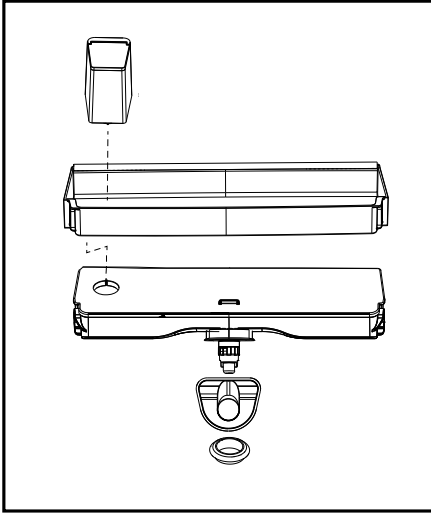
- استخدم فقط مياه شرب نقية ونظيفة.
- سعة خزان المياه 3 لتر ، لا تملأه على نحو مفرط.
- اضغط على مزلاج صنبور الماء بالكوب. إذا كنت تستخدم أكواب بلاستيكية، فاضغط على المزلاج بأصابعك من خلف الكوب.

#### تنظيف خزان المياه

- قم بفك صهريج تعبئة المياه داخل رف الباب.
- قم بفك رف الباب بإمساكه من كلا الجانبين.
- امسك خزان المياه من كلا الجانبين و قم بفكه بزاوية 45 درجة
- قم بتنظيف خزان المياه بفك غطاؤه.

#### هام:

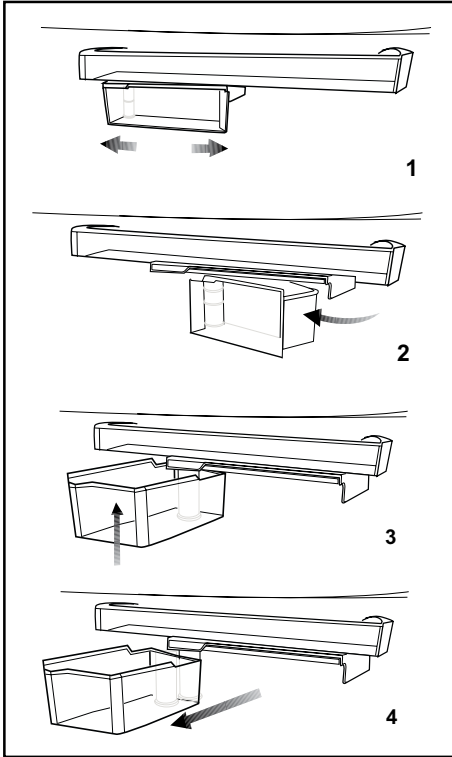
يجب ألا يتم غسل أجزاء خزان المياه وموزع المياه في غسالة الأطباق.



## صندوق التخزين الدوار

### (في بعض الموديلات)

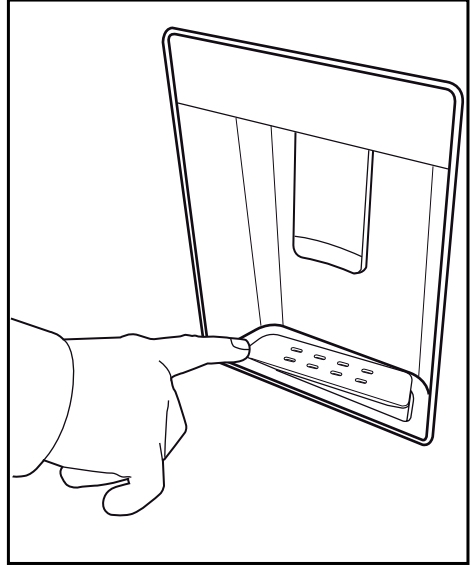
يمكن تحريك الرف المائل لليسار أو لليمين للسماح بوضع زجاجات طويلة أو العلب أو الصناديق في رف سفلي (الشكل 1).  
يمكن الوصول إلى الطعام الذي وضعته في الرف من خلال جذبته وتدويره من حافته اليمنى (الشكل 2).  
عندما تريد تحميله أو إخراجه لتنظيفه، أدره بمقدار 90 درجة وارفعه واجذبه تجاهك (الشكل 3-4).



## درج المياه

المياه التي تتساقط أثناء استخدام موزع المياه تتجمع في درج المياه.

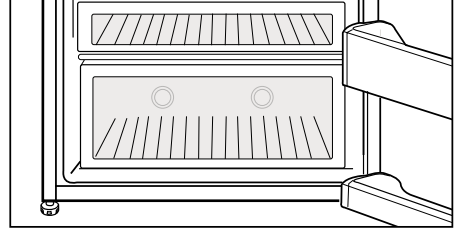
اسحب المصفاة البلاستيكية كما يظهر في الشكل.  
بقطعة قماش نظيفة وجافة، قم بإزالة المياه التي تراكمت  
تثبيته: قم بتوصيل خط مياه شرب نقيه فقط.



## مصباح أزرق

(في بعض الموديلات)

يحتفظ الطعام المخزن في الأدراج المضاءة باللون الأزرق بطازجته عن طريق تأثير طول الموجة للضوء الأزرق وبالتالي يحتفظ بطازجته ويزيد من محتويات البروتين.



## التجميد التلقائي

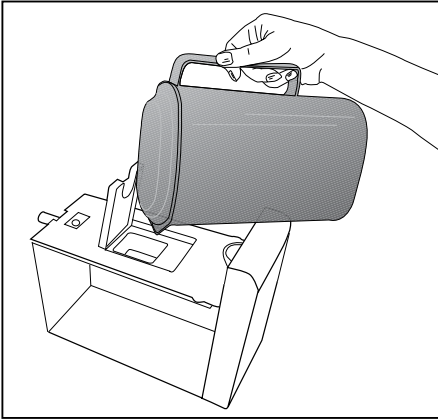
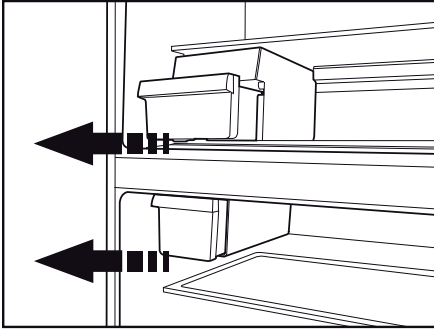
(في بعض الموديلات)

يسمح نظام التجميد التلقائي لك بالحصول على الثلج من الثلجة بسهولة. قم بإزالة خزان المياه في مقصورة الثلجة، واملأه بالمياه وقم بتركيبه مرة أخرى للحصول على الثلجة من درج الثلج.

ستكون أول مكعبات ثلجية جاهزة في خلال ساعتين تقريباً في درج الثلج الموجود في مقصورة الفريزر.

إذا ملئت خزان المياه بالكامل، ستستطيع الحصول على حوالي 60-70 مكعب ثلجي.

قم بتغيير المياه في خزان المياه إذا ظلت هناك لمدة 2-3 أسابيع.



## وحدة صنع الثلج وصندوق تخزين الثلج

### استخدام وحدة صنع الثلج

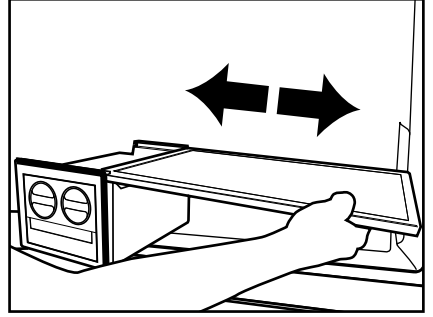
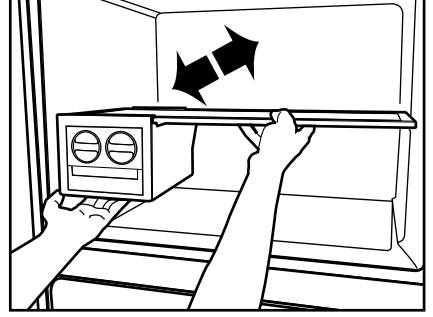
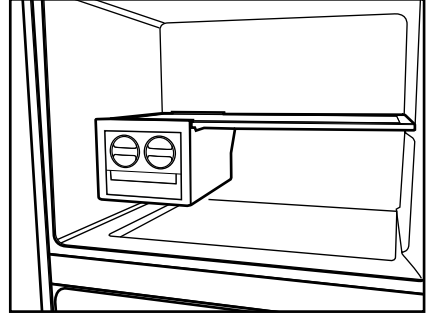
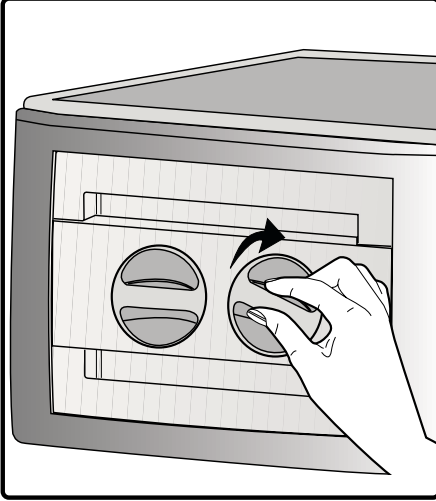
(في بعض الطرازات)

املء جهاز عمل الثلج بالمياه وضعه في مكانه. سيتم إعداد الثلج في حوالي ساعتين تقريبًا. لا تخرج صندوق الثلج من مكانه لإخراج الثلج. أدر المقابض باتجاه عقارب الساعة كما هو موضح في الشكل.

ستسقط مكعبات الثلج في خزان الثلج أدناه. يمكن إخراج خزان الثلج وتقديم مكعبات الثلج. يمكن الاحتفاظ بمكعبات الثلج في خزان الثلج إذا أردت.

### صندوق تخزين الثلج

فخزان الثلج مخصص فقط لتجميع مكعبات الثلج. لا تضع ماء فيه. وإلا فيكسر.



## 6 الصيانة والتنظيف

⚠ لا تستخدم الجازولين أو البنزين أو أي مواد مشابهة لأغراض التنظيف.

⚠ نوصي بفصل الجهاز عن التيار الكهربائي قبل تنظيفه.

⚠ لا تستخدم أبداً أي مواد كاشطة أو صابون أو منظفات منزلية أو منظفات غسيل أو شمع التلميع عند التنظيف.

⚠ في غير المنتجات التي تمنع تكون الثلج (No Frost)، يتساقط الماء ويمكن أن يتراكم الثلج بمقدار يصل إلى عرض الإصبع على الجدار الخلفي الداخلي لصندوق التلاجة. لا تنظفه، ولا تستعمل مطلقاً النفط أو عوامل مماثلة عليه.

⚠ استخدم فقط قطعة قماش من الأنسجة دقيقة رطبة قليلاً لتنظيف السطح الخارجي للمنتج. قد يخدش الإسفنج والأنواع الأخرى من أقمشة التنظيف سطح المنتج.

ⓘ استخدم المياه الفاترة لتنظيف صندوق التلاجة ثم امسحه ليجف.

ⓘ استخدم قطعة من القماش الملتوية والرطبة مع ماء ملعقة شاي من بيكربونات الصودا مضافة لجالون من الماء لتنظيف الداخل ثم يجف.

ⓘ تأكد من عدم دخول المياه إلى مبيت المصباح وغيره من العناصر الكهربائية.

ⓘ إذا كانت التلاجة لن تستعمل لفترة زمنية طويلة، فافصل كابل التيار الكهربائي ثم أفرغ جميع الأطعمة ثم نظفها واترك الباب مفتوح جزئياً.

ⓘ قم بفحص عوازل التسريب في الباب بانتظام للتأكد من سلامتها وخلوها من جزيئات الطعام.

ⓘ لإزالة أرفف الباب، أخرج جميع المحتويات ثم ادفع رف الباب لأعلى بعيداً عن القاعدة.

ⓘ لا تستخدم أبداً مواد التنظيف أو المياه التي تحتوي على الكلورين لتنظيف الأسطح الخارجية والأجزاء المطلية بالكروم من المنتج. فالكلورين يتسبب في تآكل هذه الأسطح المعدنية.

ⓘ لا تستخدم الأدوات الحادة والكاشطة أو الصابون، أو مواد التنظيف المنزلية، المنظفات، البنزين، الشمع، الخ، وإلا ستزول الأختام على الأجزاء البلاستيكية ويحدث تشوه. استخدم ماء فاترًا وقماشًا ناعمةً للتنظيف والتجفيف.

### حماية الأسطح البلاستيكية

ⓘ لا تضع زيوتاً سائلة أو وجبات مطبوخة بالزيت في التلاجة في علب غير معزولة، إذ قد تتسبب في تلف الأسطح البلاستيكية للتلاجة. في حالة انسكاب زيت أو تسربه على الأسطح البلاستيكية، نظف هذا الجزء واشطفه فوراً بماء دافئ.



## 7 حلول مقترحة للمشكلات

يرجى مراجعة هذه القائمة قبل الاتصال بمركز الخدمة. فقد يوفر عليك وقتاً ومالاً. تشمل هذه القائمة الشكاوى التي لم تنتج عن عيوب صناعة أو المواد المستخدمة. قد لا تتوفر بعض الميزات الواردة في هذا الدليل في المنتج الخاص بك.

- قد تكون الثلجة الجديدة أكبر من القديمة. هذا شيء طبيعي تماماً. الثلجات الكبيرة تعمل لفترات أطول.
  - قد تكون درجة الحرارة المحيطة عالية. وهذا أمر طبيعي جداً.
  - الثلجة متصلة بالكهرباء منذ قليل أو مليئة بالطعام. قد يستمر تبريد الثلجة كلبية لساعات أطول.
  - قد تكون هناك كميات كبيرة من الطعام الساخن تم وضعها في الثلجة مؤخراً. يتسبب الهواء الساخن في تشغيل الثلجة حتى يصل إلى درجة حرارة التخزين الآمنة.
  - قد تكون الأبواب مفتوحة بصورة متكررة أو مفتوحة جزئياً لفترة طويلة. يتسبب الهواء الساخن الذي دخل الثلجة في تشغيل الثلجة لفترة أطول. افتح الأبواب عدداً أقل من المرات.
  - قد يكون باب صندوق الفريزر أو الثلجة مفتوح جزئياً. تأكد أن الأبواب مغلقة تماماً.
  - تم ضبط الثلجة على درجة باردة جداً. اضبط درجة حرارة الفريزر على درجة أعلى وانتظر حتى تصل إلى درجة الحرارة المطلوبة.
  - قد يكون عازل باب الثلجة أو الفريزر متسخاً أو بالياً أو متهتكاً أو مثبت بطريقة غير صحيحة. نظف العازل أو استبدله. لأن العازل التالف أو المتهتك يتسبب في أن تعمل الثلجة لفترات أطول للحفاظ على درجة الحرارة الحالية.
- |                                                                                            |
|--------------------------------------------------------------------------------------------|
| درجة حرارة الفريزر منخفضة جداً بينما درجة حرارة الثلجة غير كافية.                          |
| • تم ضبط الفريزر على درجة باردة جداً. اضبط درجة حرارة الفريزر على درجة أعلى ثم تأكد ثانية. |
| درجة حرارة الثلجة منخفضة جداً بينما درجة حرارة الفريزر غير كافية.                          |
| • تم ضبط الثلجة على درجة باردة جداً. اضبط درجة حرارة الثلجة على درجة أعلى ثم تحقق ثانية.   |
| تجمد الطعام المحفوظ في أدرج صندوق الثلجة.                                                  |
| • تم ضبط الثلجة على درجة باردة جداً. اضبط درجة حرارة الثلجة على درجة أعلى ثم تحقق ثانية.   |
| درجة حرارة الثلجة أو الفريزر عالية جداً.                                                   |

الثلجة لا تعمل
<ul style="list-style-type: none"> <li>• هل الثلجة متصلة بالتيار الكهربائي؟ توصيل القابس بمنفذ الكهرباء بالحائط.</li> <li>• هل احترق منصهر القابس المتصلة به الثلجة أو المنصهر الرئيسي؟ افحص المنصهر.</li> </ul>
تكثف في جانب صندوق الثلجة. (المنطقة المتعددة، التحكم في التبريد، والمنطقة المرنة)
<ul style="list-style-type: none"> <li>• الظروف المحيطة باردة جداً. فتح الأبواب وغلقتها بشكل متكرر. الظروف المحيطة عالية الرطوبة. تخزين طعام يحتوي على سائل في أوعية مفتوحة. ترك الباب مفتوح جزئياً.</li> <li>• تغيير وضع الترموستات إلى الدرجة أكثر برودة.</li> <li>• تقليل الوقت الذي ترك الباب فيه مفتوحاً أو استخدامه بصورة أقل.</li> <li>• تغطية الطعام المخزن في حاويات مفتوحة بمادة مناسبة.</li> <li>• مسح التكثف بقطعة قماش جافة والتحقق من قنائه.</li> </ul>
جهاز ضغط الهواء لا يعمل
<ul style="list-style-type: none"> <li>• سينصهر العازل الحراري لجهاز ضغط الهواء أثناء الانقطاع المفاجئ للتيار الكهربائي أو توصيل قابس الثلجة بالتيار الكهربائي أو فصله، لأن ضغط الثلجة في نظام تبريد الثلجة لم يتوازن بعد.</li> <li>• ستبدأ الثلجة في العمل بعد 6 دقائق تقريباً. يرجى الاتصال بمركز الصيانة إذا لم تبدأ الثلجة في العمل بعد انتهاء هذه المدة.</li> <li>• الثلجة في دورة إزالة الثلج. هذا أمر عادي لكل الثلجات الأوتوماتيكية التي تزيل الثلج. تحدث عملية إزالة الثلج دورياً.</li> <li>• الثلجة غير متصلة بالقابس. تأكد أن القابس موضوع بإحكام في مقيس الحائط.</li> <li>• هل تم ضبط درجة الحرارة بشكل صحيح؟ انقطاع التيار الكهربائي. اتصل بشركة الكهرباء.</li> </ul>
تعمل الثلجة بصورة متكررة أو لوقت طويل.

الأدراج عالققة.	<ul style="list-style-type: none"> <li>تم ضبط الثلجاة على درجة حرارة عالية جداً. يؤثر ضبط الثلجاة على درجة حرارة الفريزر. غير درجة حرارة الثلجاة أو الفريزر حتى تصل إلى مستوى مناسب.</li> </ul>
<ul style="list-style-type: none"> <li>قد يكون الطعام ملامساً لسقف الدرج. أعد ترتيب الطعام في الدرج.</li> </ul>	<ul style="list-style-type: none"> <li>قد يكون الباب مفتوح جزئياً. أغلق الباب تماماً.</li> <li>قد تكون هناك كميات كبيرة من الطعام الساخن تم وضعها في الثلجاة مؤخرًا. انتظر حتى تصل الثلجاة أو الفريزر إلى درجة الحرارة المطلوبة.</li> <li>تم توصيل الثلجاة بالكهرباء مؤخرًا. فثبريد الثلجاة تماماً يستغرق وقتاً بسبب الحجم.</li> </ul>
<ul style="list-style-type: none"> <li>إذا كان سطح المنتج ساخناً</li> <li>قد يلاحظ ارتفاع درجات الحرارة بين البابين، وعلى الألواح الجانبية والشواية الخلفية أثناء تشغيل المنتج. وهذا طبيعي ولا يعد ذلك عيباً يتطلب الصيانة. كن حذراً عند لمس هذه الأماكن.</li> </ul>	<p>تشبه الضوضاء الناتجة عن الثلجاة صوت الثواني الذي تصدره ساعة.</p> <ul style="list-style-type: none"> <li>تصدر هذه الضوضاء من صمام اللولبي للثلجاة. يعمل هذا الصمام بغرض ضمان تبريد المسار عبر الصندوق والذي يمكن ضبطه على درجات حرارة التبريد أو التجميد، كما أنه يقوم بوظائف التبريد. وهذا أمر طبيعي وليس عيباً.</li> </ul>
	<p>ترتفع ضوضاء التشغيل عند تشغيل الثلجاة.</p> <ul style="list-style-type: none"> <li>قد تتغير سمات أداء الثلجاة تبعاً للتغيرات في درجة الحرارة المحيطة بالثلجاة. وهذا طبيعي ولا يعد ذلك عيباً.</li> </ul>
	<p>اهتزازات أو ضوضاء.</p> <ul style="list-style-type: none"> <li>الأرض ليست مستوية أو ليست صلبة. تهتز الثلجاة عند تحريكها ببطء. تأكد من أن الأرض مستوية وقوية وتحتمل الثلجاة.</li> <li>قد يصدر صوت من الأشياء الموضوعة على الثلجاة يجب إزالة هذه الأشياء من على سطح الثلجاة.</li> </ul>
	<p>تصدر ضوضاء مثل صوت انسكاب سائل أو رشه.</p> <ul style="list-style-type: none"> <li>تنساب السوائل والغازات وفقاً لقواعد تشغيل الثلجاة. وهذا طبيعي ولا يعد ذلك عيباً.</li> </ul>
	<p>تحدث ضوضاء شبيهة بصفيح الرياح.</p> <ul style="list-style-type: none"> <li>تستخدم منشطات الهواء (المراوح) للسماح للثلجاة بالتبريد بشكل فعال. وهذا طبيعي ولا يعد ذلك عيباً.</li> </ul>
	<p>تكاثف في الحوائط الداخلية للثلجاة.</p> <ul style="list-style-type: none"> <li>يزيد الطقس الحار والرطب من التليج والتكاثف. وهذا طبيعي ولا يعد ذلك عيباً.</li> <li>الأبواب مفتوحة جزئياً. تأكد أن الأبواب مغلقة تماماً.</li> <li>قد تكون الأبواب مفتوحة بصورة متكررة جداً أو قد تكون متروكة مفتوحة لفترة طويلة. افتح الأبواب بتكرار أقل.</li> </ul>
	<p>تحدث الرطوبة في الإطار الخارجي للثلجاة أو بين الأبواب.</p> <ul style="list-style-type: none"> <li>قد يكون الطقس رطباً. هذا شيء طبيعي جداً في الأجواء الرطبة. وعندما تكون الرطوبة أقل؛ يختفي التكثف.</li> </ul>
	<p>توجد رائحة كريهة داخل الثلجاة.</p> <ul style="list-style-type: none"> <li>يجب تنظيف الجزء الداخلي من الثلجاة. نظف داخل الثلجاة بقطعة أسفنجية وماء دافئ أو ماء مكرين.</li> <li>قد تتسبب بعض الأوعية أو مواد التعبئة في هذه الرائحة. استخدم وعاء مختلف أو مواد تعبئة مختلفة.</li> </ul>
	<p>الباب (الأبواب) لا يغلق.</p> <ul style="list-style-type: none"> <li>عبوات الطعام قد تمنع إغلاق الباب. غير وضع عبوات الطعام التي تعيق الباب.</li> <li>الثلجاة ليست عمودياً تماماً على الأرض وقد تهتز عند تحريكها قليلاً لضبط مسامير الارتفاع.</li> <li>الأرض ليست مستوية أو قوية. تأكد من أن الأرض مستوية وتحتمل الثلجاة.</li> </ul>